

EM90017x strojní světelná řada

LED světlo pro stroje, bílé světlo, 5000K, 22-28V DC, M8 konektor 3-pin, IP67, hliník + akrylové sklo



Zvýšená odolnost vůči chladicím mazivům Kompaktní provedení

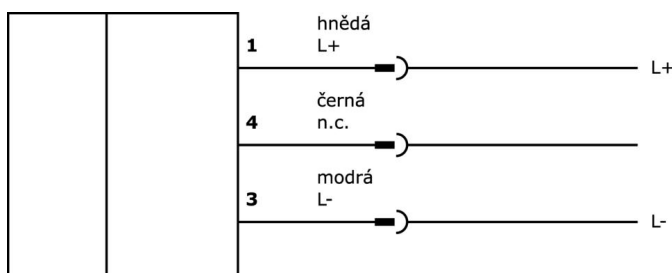
Tato mimořádně odolná světla nabízejí optimální kombinaci jasu, výkonu, designu a stupně ochrany. Protože jsou odolná vůči nejběžnějším chladicím kapalinám a mazivům, lze je používat v náročných podmínkách.

Položka č.	EM900170	EM900171
ardSOCA_Abmessungen	90x32x14mm	155x32x14mm
ardSOCA_Betriebsspannung	22-28 VDC	
Jmenovitý provozní proud	167 mA	334 mA
Materiál krytu	Hliník	
Okolní teplota	-10 - 40 °C	-20 - 40 °C
ardSOCA_ElektrischerAnschluss	Tříkolíkový konektor M8	

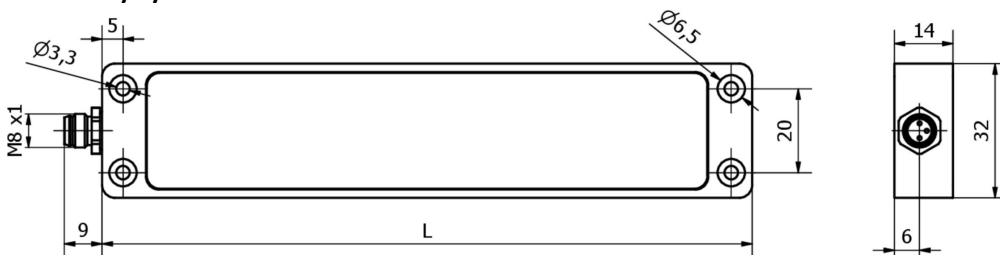
Důležité poznámky

/ Tato položka generuje teplo, což má přímý vliv na její životnost. Vytváření teploty lze snížit jeho montáží na teplovodivý povrch.

Přípojka

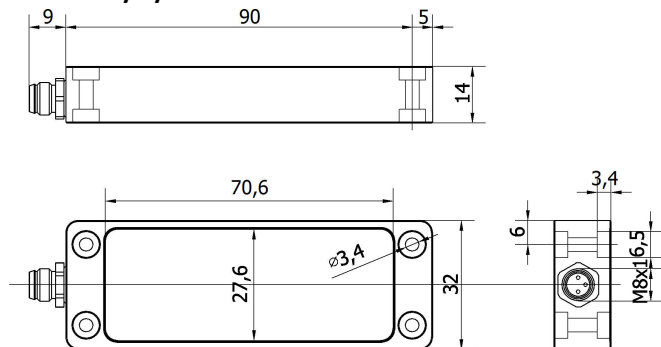


Rozměrový výkres

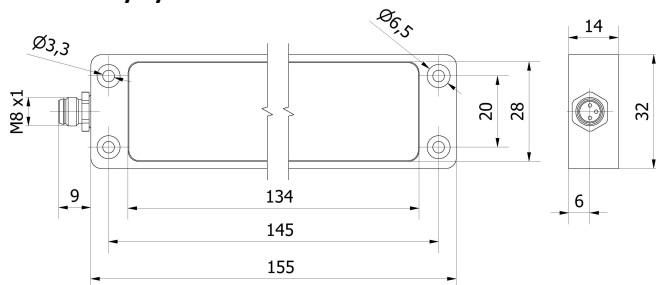


Položka č.	L
EM900170	90 mm
EM900171	155 mm

Rozměrový výkres EM900170



Rozměrový výkres EM900171



Výňatek z programu příslušenství

NG400501



Stejnoseměrný napájecí zdroj, 1-fázový, 125x114x40mm, 24-28V, 5A, 90-264V AC 50Hz, 90-264V AC 60Hz, 127-370V DC, šroubové připojení, IP20, hliníkový, stabilizovaný, pulzní výstupní napětí

VY062174



Spínač, 0,6m, M8 Samice (zdířka) 3pólový přímý, M8 Samec (zástrčka) 3pólový přímý, 3x0,34mm², PUR (Polyuretan), Ø4, 3mm, 60V, IP20

VK030F80



Připojovací kabel, 0,3 m, zásuvka M8 3-pólová úhlová, konektor M12 3-pólová přímá, 3x0,34 mm², PUR (polyuretan), 60 V, IP67, vhodný pro vlečné řetězy a odolný proti zkroucení, olejům a chladicím mazivům, svařovací prostor, bez silikonu.

VK030F84



Připojovací kabel, 0,3 m, zásuvka M8 3-pólová rovná, konektor M12 3-pólová rovná, 3x0,34 mm², PUR (polyuretan), 60 V, IP67, vhodný pro vlečné řetězy a odolný proti zkroucení, olejům a chladicím mazivům, svařovací prostor, bez silikonu.

VK030F70



Připojovací kabel, 0,3 m, zásuvka M8 3-pólová úhlová, konektor M8 3-pólová přímá, 3x0,34 mm², PUR (polyuretan), 60 V, IP67, vhodný pro vlečné řetězy a odolný proti zkroucení, olejům a chladicím mazivům, svařovací plocha, bez silikonu.

VK030F74



Připojovací kabel, 0,3 m, zásuvka M8 3-pólová rovná, konektor M8 3-pólová rovná, 3x0,34 mm², PUR (polyuretan), 60 V, IP67, vhodný pro vlečné řetězy a odolný proti zkroucení, olejům a chladicím mazivům, svařovací prostor, bez silikonu.

VK200071



Přívodní kabel, 2m, M8 Samice (zdířka) 3pólový zahnutý, volná koncovka vedení, 3x0,34mm², PUR (Polyuretan), Ø4,3mm, 60V, -40-90°C, IP67, TPU, Vhodné pro vlečné řetězy a kroucení, Oleje a chladicí maziva, Oblast sváření, Bez silikonů

VK200075



Přívodní kabel, 2m, M8 Samice (zdířka) 3pólový přímý, volná koncovka vedení, 3x0,34mm², PUR (Polyuretan), Ø4,3mm, 60V, -30-90°C, IP67, Vhodné pro vlečné řetězy a kroucení, Oleje a chladicí maziva, Oblast sváření, Bez silikonů

VK003070



Kabelový konektor, zahnutý, Vhodné pro montáž svépomocí, Pájecí přívod, Ø3,5-5mm, 4A, 60V, -40-85°C, M8 Samice (zdířka) 3pólový, IP67, Mosaz

Další příslušenství najdete na našich domovských stránkách



Montáž

Montáž / instalaci smí provádět pouze kvalifikovaný elektrikář!



Likvidace

Číslo WEEE podle § 6 odst. 3 ElektroG: 40951076

Bezpečnostní pokyny

- /** Před uvedením do provozu prosím zkontrolujte, zda byly dodrženy veškeré bezpečnostní pokyny, které jsou případně uvedené v dokumentaci výrobku.
- /** Nikdy nepoužívejte tato zařízení v aplikacích, kde bezpečnost osob závisí na jejich funkčnosti.
- /** Systémy LED osvětlení mohou generovat intenzivní UV záření, které může při nesprávném použití poškodit oči. Výrobce nemůže nést odpovědnost za škody vzniklé v důsledku nesprávného použití či připojení.